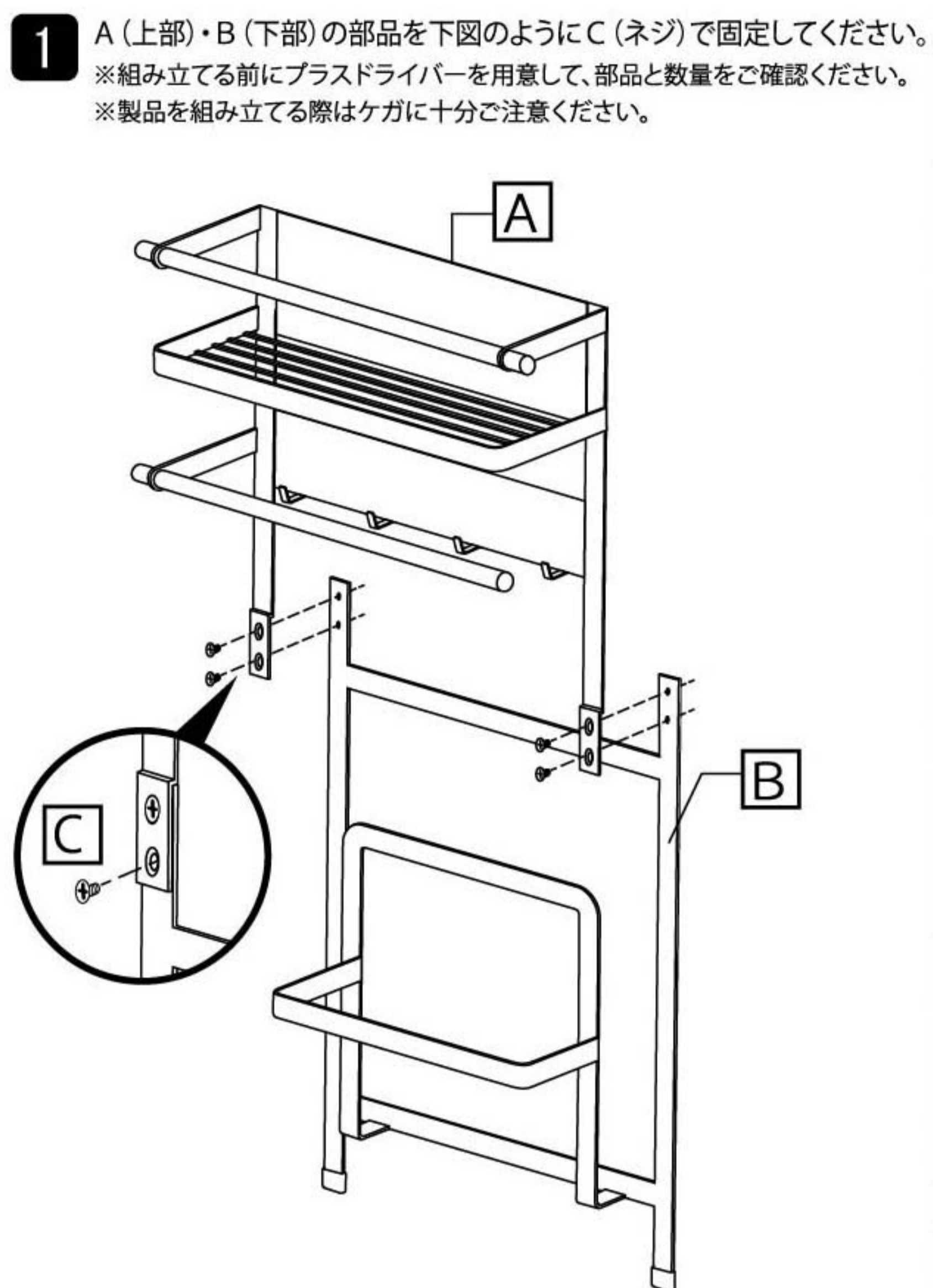
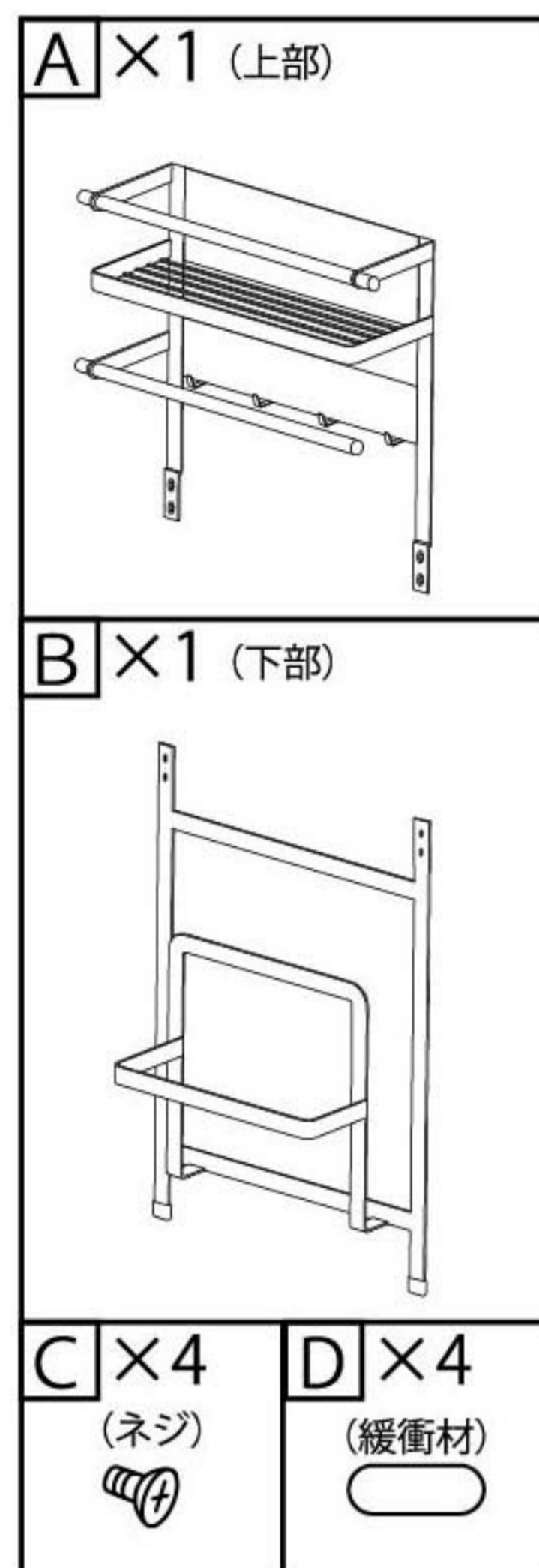
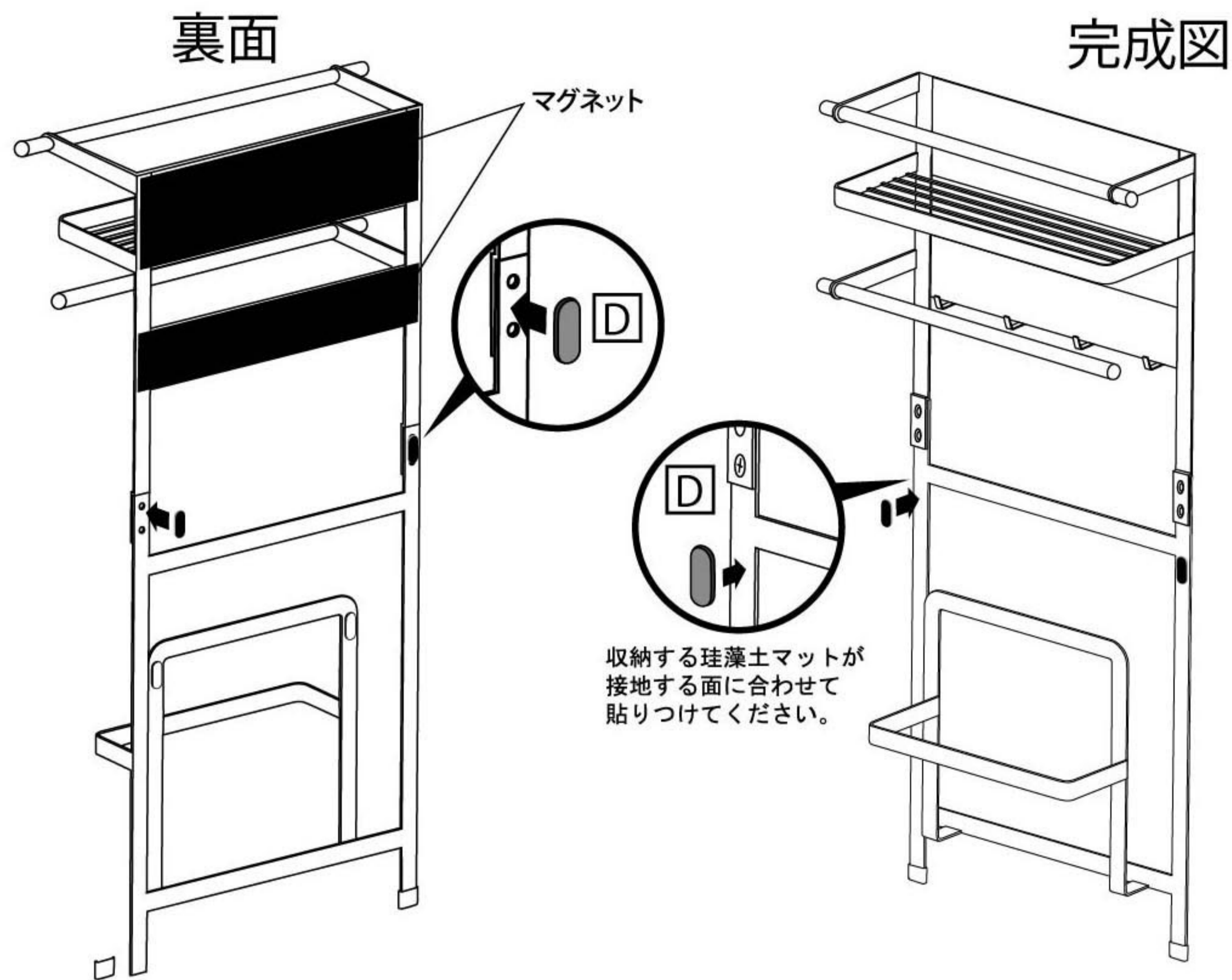


## 組み立て方法

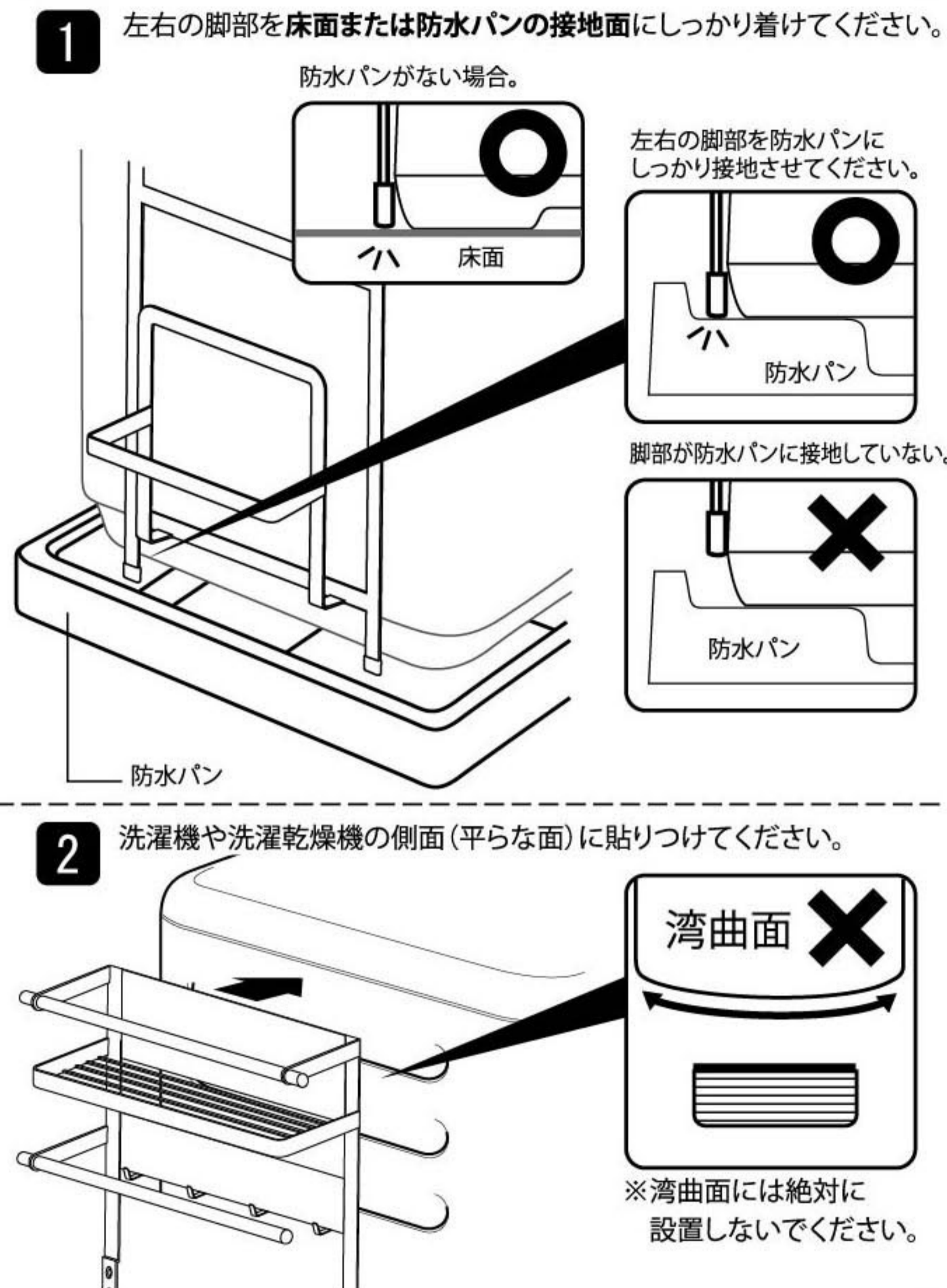


**2** 付属のD (緩衝材) を下図のように貼りつけてください。



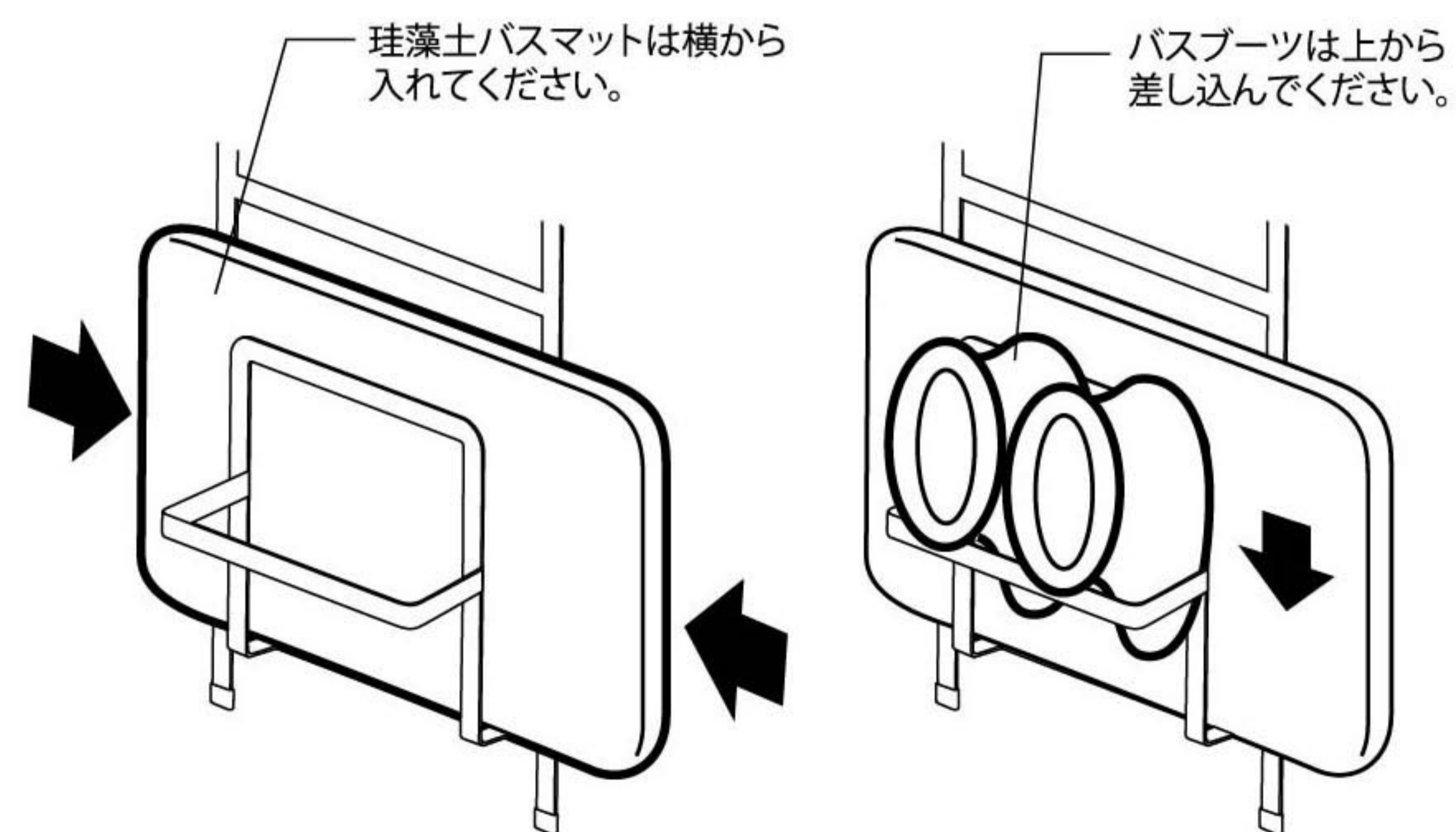
※実物とイラストは多少異なる場合があります。

## 本体の設置について



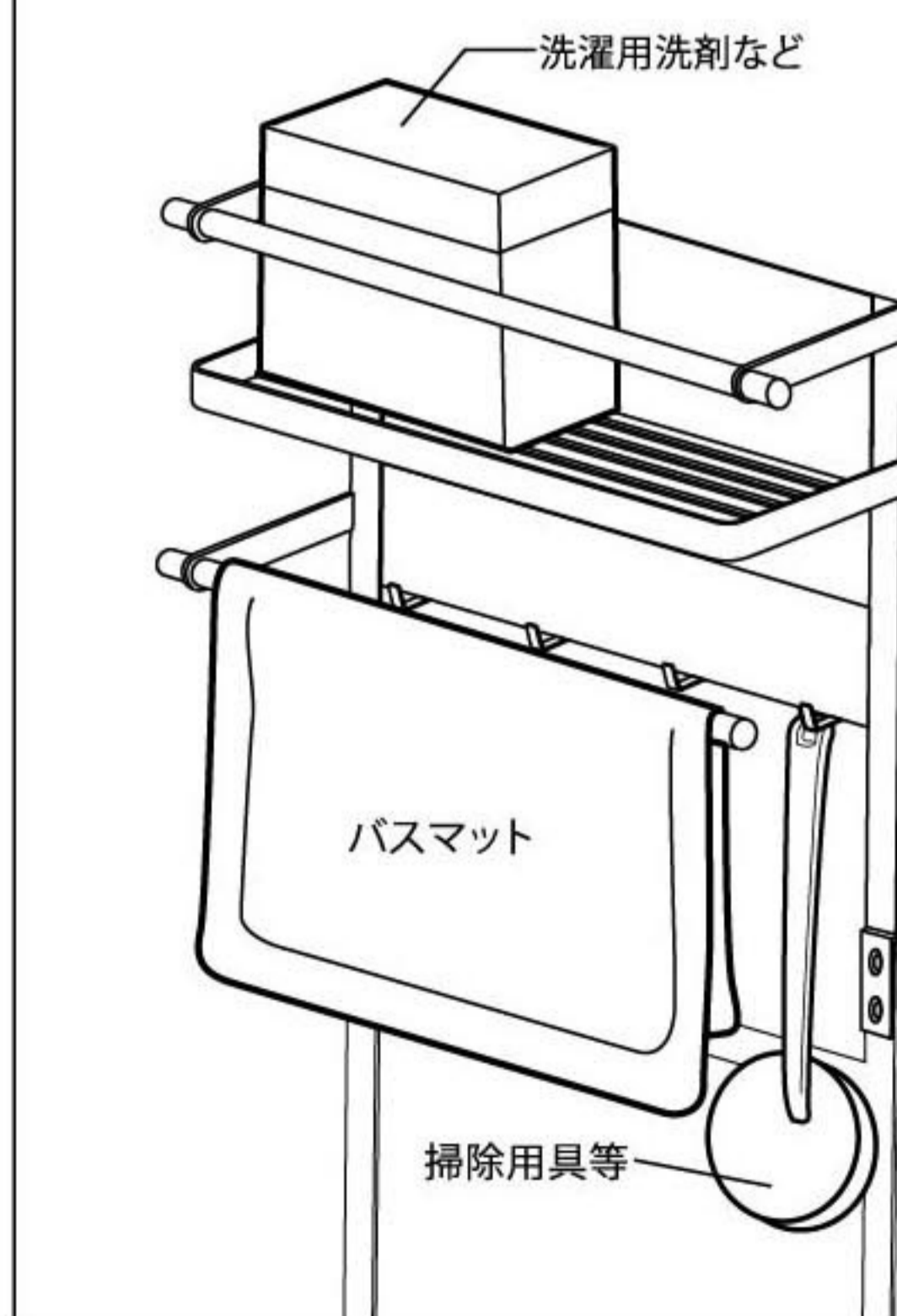
## ご使用方法

●珪藻土バスマットとバスブーツは、それぞれ下図のように収納してください。



⚠ 体重計は収納しないでください。

●お好みの仕様に合わせて、様々な使い方が可能です。



## △使用上のご注意

- ※転倒・落下・ケガ・破損・変形・変色・接着面のキズ・錆等の原因となりますので、以下の点にはご注意ください。
- 製品本来の用途以外のご使用はお止めください。
  - マグネットが付く平らな面に取り付けてください。
  - 設置後、製品が固定され安定しているかどうか、ご確認の上で使用ください。
  - 湾曲した面には使用しないでください。落下しケガや破損の原因になります。
  - マグネットを洗濯機側面に取り付ける際、強くこすりつけたり、付けたまま長時間放置しすぎますと、接着面にマグネットの色やキズがつく原因となりますので定期的に接着面を変えてください。
  - 壁面の形状や収納する場所によっては、接着面のキズや破損の原因になることがあります。
  - 重心の偏りのないよう、バランスよく収納してください。
  - 洗濯機が過度に揺れる場合は珪藻土バスマットなど収納しないでください。
  - 製品を移動させる際は、引き摺って接着面等を傷つけないように注意してください。
  - 物を掛けたり、収納したまま移動させないでください。
  - バー(木材)に割れ、欠け、ひびが入った場合は使用を中止してください。
  - バー(木材)に使用している素材は、天然木の性質上、色、柄など異なる場合があります。
  - 無理なご使用は変形や破損の原因となりますのでご注意ください。
  - サイズや形状によっては収納できないものもあります。
  - 貴重品・壊れやすいもの・危険なものは収納しないでください。
  - 耐荷重以上の物は絶対に収納しないでください。
  - 耐荷重制限内でも、大きな衝撃により製品が落下し、ケガや破損の原因になることがありますのでご注意ください。
  - 耐荷重は鉄の厚みや表面の塗装・壁面の強度や状態によって異なります。
  - 直射日光や火が直接あたる場所や高温になる所では使用しないでください。

## お手入れ方法

- 製品の汚れは、乾いた布で拭いてください。
- 濡れた場合は乾いた布で拭き、よく乾かしてください。長時間、濡れたまま放置すると錆や腐食の原因になります。
- シンナー・ベンジン等の薬品を使用すると変色や変形の原因となりますので、ご使用はお避けください。

■商品サイズ 約W32×D12.5×H67cm  
 ■品質表示 本体：スチール(ユニクロメッキ+粉体塗装) マグネット  
 キャップ・ストッパー：シリコン バー：天然木  
 ■付属品 緩衝材×4  
 ■耐荷重 上部収納棚：約1.5kg L字バー：約500g  
 フック：各約250g 下部収納：約4kg

■上部収納棚内寸 約W27.5×D10.5×H7.5cm  
 ■下部収納内寸 約W21×D3×H21cm (珪藻土バスマット収納部) 約W20×D6.5cm (バスブーツ収納部)  
 ■取り付け可能な壁面 磁石の付く平らな面  
 ■対応サイズ 幅約28cm以上の洗濯機または洗濯乾燥機の側面

品質には万全を期しておりますが、万一お気付きの点がございましたら、当社お客様相談室までお問い合わせください。  
 お客様相談室 0743-57-5068 (9:00~17:00 土日・祝祭日を除く)

YAMAZAKI 山崎実業株式会社  
 〒639-1064 奈良県生駒郡安堵町窪田851-1  
<http://www.yamajitsu.co.jp>

袋・緩衝材 説明書  
 DESIGNED IN JAPAN / MADE IN CHINA