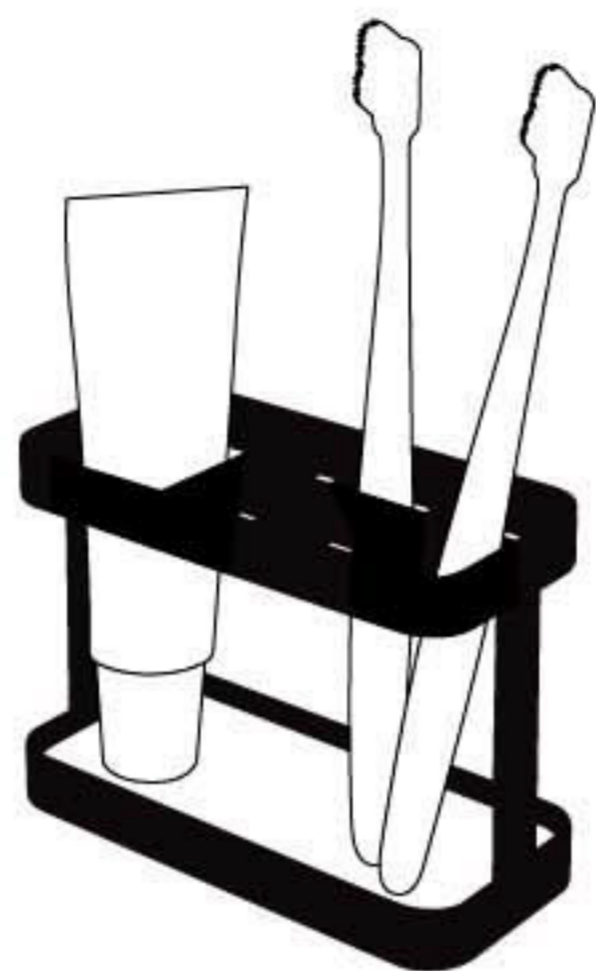


表面

tower TOOTHBRUSH STAND

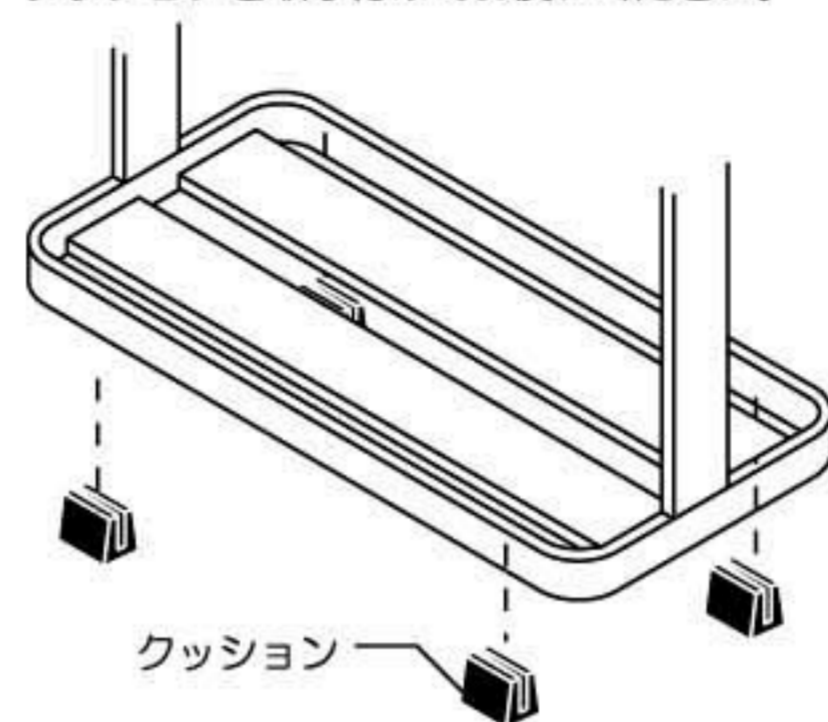
A six toothbrush storage stand.
It saves space because it is compact and slim.
Makes the bathroom very stylish.

YAMAZAKI



クッション取り付け方法

接地面を傷つける恐れがある場合は
クッションを取り付けてお使いください。



クッションは本体底面の四隅に取り付けて
ご使用ください。

YAMAZAKI 山崎実業株式会社

〒639-1064 奈良県生駒郡安堵町窪田851-1

<http://www.yamajitsu.co.jp>



品番：06802 型番：BT F WH

品名：トゥースブラシスタンド タワー
ホワイト

MADE IN CHINA

※ラベル裏面の取扱説明書をご使用の前に必ずお読みください。

裏面

取扱説明書

この度は、当社製品をお買い上げいただき、誠にありがとうございます。
ご使用前に下記の注意をよく読み、正しい方法でご使用ください。
なお、この説明書はお読みになった後も大切に保管してください。

⚠ 使用上のご注意

※転倒・ケガ・破損・変形・接地面のキズ・錆等の原因となりますので、以下の点にはご注意ください。

- 製品本来の用途以外でのご使用はお止めください。
- 不安定な場所を避け、平らな場所に設置してください。
- 設置の際は、接地面がキズつかないように丁寧に置いてください。
- 落としたり、ぶつけたりせず丁寧にお取り扱いください。
- 製品を移動させる際は、引き摺って接地面をキズつけないよう注意してください。
また、収納した状態で移動させないでください。
- 収納する際は、片寄らないようバランスよく垂直に差し込んでください。
- 歯ブラシや歯磨き粉のサイズや形状によっては収納できないものもあります。
- 直射日光のあたる場所には置かないでください。変色の原因となります。
- 火の近くや高温になる所では使用しないでください。
- お子さまが製品で遊ばないようにご注意ください。

お手入れ方法

- タワシ・磨き粉等でこするとキズの原因となりますのでご注意ください。
- 鉄などの異種の金属と接触させたまま長時間放置しないでください。
(“もらい錆”が発生する原因となります。)
- 製品に付いた汚れや水分は乾いた布で拭き、しっかり乾かしてください。
長時間、付着したまま放置すると錆の原因となります。
- 水への浸け置きは避けください。
- マットと本体は別々に乾かしてからご使用ください。
- カビ・ヌメリを防ぐために、こまめなお手入れをおすすめします。
- シンナー・ベンジン等の薬品は塗装を傷めますので、ご使用は避けください。

品質には万全を期しておりますが、万一お気づきの点がございましたら当社お客様相談室までお問い合わせください。
お客様相談室 0743-57-5068
(9:00~17:00 土日・祝祭日を除く)

■商品サイズ 約W11×D5×H8cm

■品質表示 本 体：スチール(ユニクロメッキ+粉体塗装)
マット：シリコン樹脂
付属品：クッション・4個