

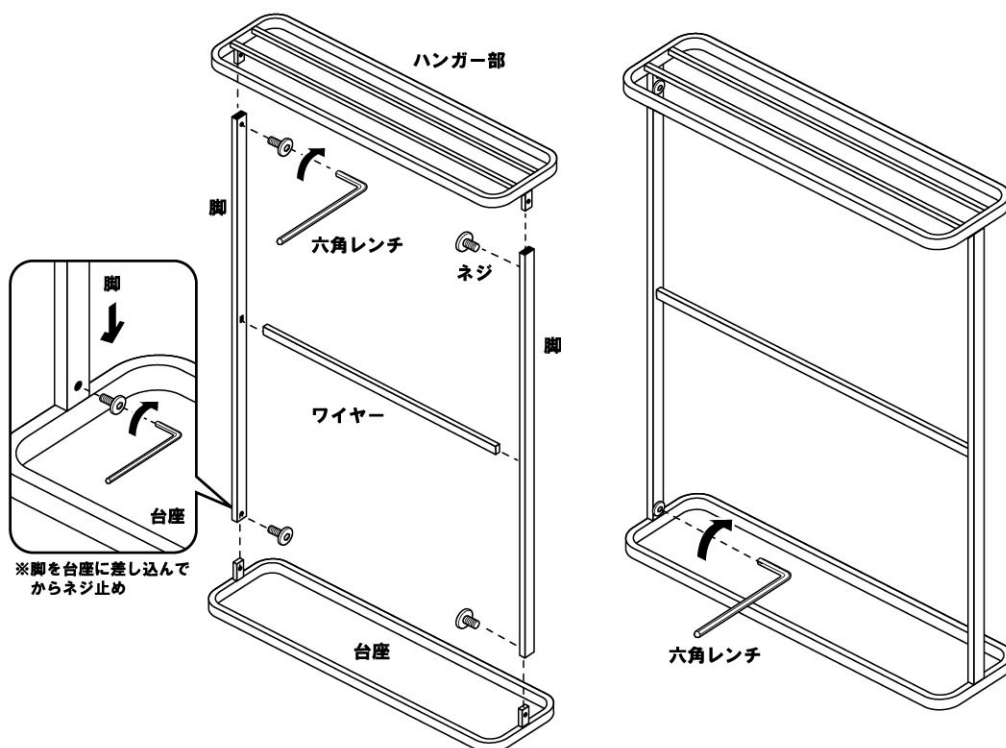
取扱説明書

この度は、当社製品をお買い上げいただき、誠にありがとうございます。ご使用前に下記の注意をよく読み、正しい方法でご使用ください。なお、この説明書はお読みになった後も大切に保管してください。

ZK-172

組み立て方法

- 1** 下図のように脚にハンガー部、ワイヤー、台座を差し込みます。**2** 平らな場所に設置し、仮止めした全てのネジを六角レンチを使ってネジでしっかり固定してください。



△ 使用上のご注意

※落下・ケガ・破損・変形・接地面のキズ・錆等の原因となりますので、以下の点にはご注意ください。

- 製品本来の用途以外のご使用はお止めください。
- 設置の際は、接地面がキズつかないように丁寧に取付けてください。
- 製品を移動させる際は、引き摺って接着面等を傷つけないように注意してください。
- タオルを掛けた状態で移動させないでください。
- タオルを掛ける際は、片寄らないようバランスよく掛けてください。また製品に負担を掛けないよう丁寧に取扱ってください。
- サイズや形状によっては掛けられないものもあります。
- 耐荷重制限内でも、大きな衝撃により製品が落下し、ケガや破損の原因になることがありますのでご注意ください。
- 耐荷重以上の物は絶対に掛けないでください。
- 組み立てた後、本体が固定され安定しているかどうか、必ずご確認の上で使用ください。
- ネジは使用中にゆるみができる場合がありますので定期的にゆるみを点検してください。ゆるみが発生した場合は、付属の六角レンチで締めてください。
- 直射日光のあたる場所には置かないでください。変色の原因となります。
- 火の近くや高温になる所では使用しないでください。

お手入れ方法

- 製品に付いた汚れや水分は乾いた布で拭き、しっかり乾かしてください。長時間付着したまま放置すると錆の原因となります。
- シンナー・ベンジン等の薬品は塗装を傷めますので、ご使用はお避けください。

- 商品サイズ 約W65×D15×H75cm
- 品質表示 本体：スチール(ユニクロメッキ+粉体塗装) 付属品：六角レンチ
- 耐 荷 重 ハンガー1つあたり：約1kg



YAMAZAKI 山崎実業株式会社

〒639-1064 奈良県生駒郡安堵町窪田851-1
http://www.yamazaki.co.jp

品質には万全を期しておりますが、万一お気付きの点がございましたら、当社お客様相談室までお問い合わせください。
【お客様相談室】0743-57-5068(9:00~17:00 土日・祝祭日を除く)

DESIGNED IN JAPAN
MADE IN CHINA